

Beleuchtungsmodul mit Zufallsgenerator für Gebäude



Das Modul eignet sich sowohl für LEDs als auch für Glühlampen. Der Spannungseingang kann von einem konventionellen Eisenbahn-Lichttrafo versorgt werden. Auch eine vorhandene Gleichspannungsquelle zwischen 9 und 16 V kann eingesetzt werden, wobei der Anschluss von Plus und Minus beliebig ist. Bei Verwendung von LEDs muss entsprechend der Spannungshöhe der richtige Vorwiderstand verwendet werden. Hierzu finden Sie in der Anleitung weitere Beispiele. Wir bieten auch passende LEDs für die Beleuchtung an.

Wenn es dunkel wird.....

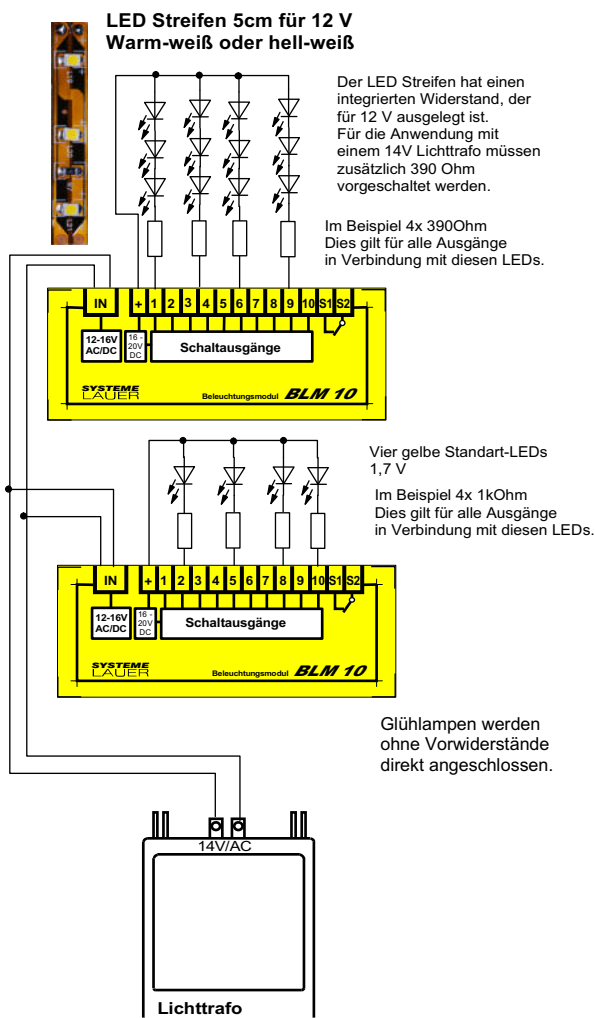
.....bringt das Beleuchtungsmodul BLM10 den Modellbau noch näher an die Illusion der Realität. Ein Zufallsgenerator steuert eine Reihe von Lampenausgängen, wobei auch mehrere Lampen oder LEDs parallel oder in Reihe geschaltet werden können. Durch geschickte Verteilung der Lampen z. B. in verschiedenen Gebäuden oder Räumen ist so eine komplette Modellbaustadt oder einzelne Fenster realistisch beleuchtbar.

Anschlussbelegung und Technische Daten

| | |
|--------------|---|
| IN | Eingang für Versorgungsspannung 9-16 V Gleich- oder Wechselspannung |
| + | Ausgang Gemeinsam Plus 16 -20V Gleichspannung |
| 1 - 9 | 9 Steuerausgänge per Zufall |
| 10 | Dauernt eingeschaltet |
| S1/S2 | Anschluss für Schalter, Licht an / aus |

| | |
|-----------|-------------------------------------|
| Maße: | 100x 50x 16mm (Lx Bx H) |
| Strom: | max. 2 A (Gesamtbelastung) |
| Spannung: | 9 -16V Gleich- oder Wechselspannung |

Anwendungsbeispiel



Beleuchtung für Gebäude

5 m Rolle, teilbar in 5 cm (siehe rechts)

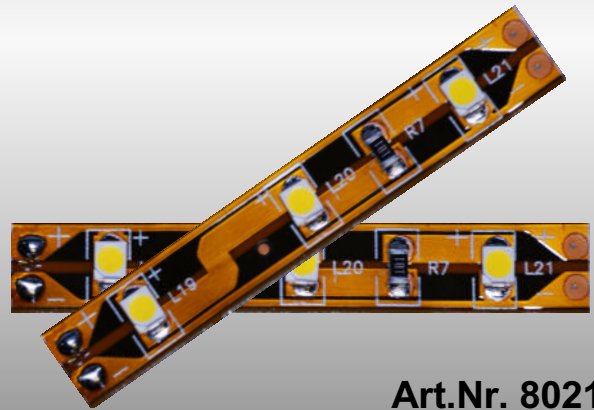
Rolle 69,00 € inkl. MwSt.



Art.Nr. 8020

5 cm mit 40 cm Kabel

Stück 1,90 € inkl. MwSt.



Art.Nr. 8021

Beschreibung:

Diese flexiblen, selbstklebenden LED Streifen eignen sich hervorragend als Hintergrundbeleuchtung und können über Rundungen oder Ecken verlegt werden. Schneiden Sie die Streifen bequem mit einer Schere in 5 cm Einheiten auf die gewünschte Länge

(max 5 Meter). 60 LEDs / Meter

Lieferbar in weiß, warm-weiß, rot, gelb und grün

Technische Daten:

Anzahl LEDs: 300

Leistungsaufnahme: 0,06 Watt pro LED

Lebensdauer: 15.000 Stunden

Lichtstrom: 5,7 Lumen pro LED

Lichtfarbe: warm-weiß (3500 K)

Abstrahlwinkel: 120°

Schutzart: IP20 (Nur für den Einsatz in Innenräumen geeignet)

Betriebstemperatur: 30 °C (kaum Wärmeentwicklung)

Betriebsspannung: 12 Volt DC (Gleichspannung)

Strom: ca. 20mA

Länge: 5 m

Breite: 8 mm

Höhe: 2 mm

Anschluss über Löt pads auf den LED Streifen (Beschriftung +/- beachten)

Dimmbar: nein (abstimmbar durch zusätzlichen Widerstand)

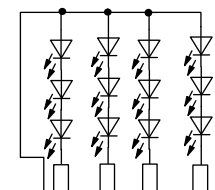
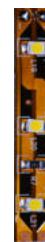
Befestigung: über doppelseitiges Klebeband von 3M

Minimaler Biegeradius: ca. 2 cm

Kein UV-Anteil im Licht (angestrahlte Objekte verblassen nicht)

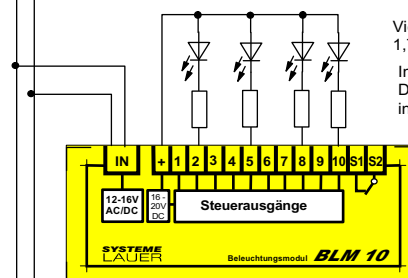
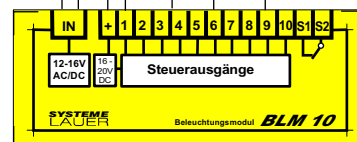
Kein IR-Anteil im Licht (angestrahlte Objekte wärmen sich nicht auf)

LED Streifen 5cm für 12 V Warm-weiß oder hell-weiß



Der LED Streifen hat einen integrierten Widerstand, der für 12 V ausgelegt ist. Für die Anwendung mit einem 14V Lichttrafo müssen zusätzlich 390 Ohm vorgeschaltet werden.

Im Beispiel 4x 390Ohm
Dies gilt für alle Ausgänge in Verbindung dieser LEDs.



Vier gelbe Standard-LEDs 1,7 V

Im Beispiel 4x 1kOhm
Dies gilt für alle Ausgänge in Verbindung dieser LEDs.

